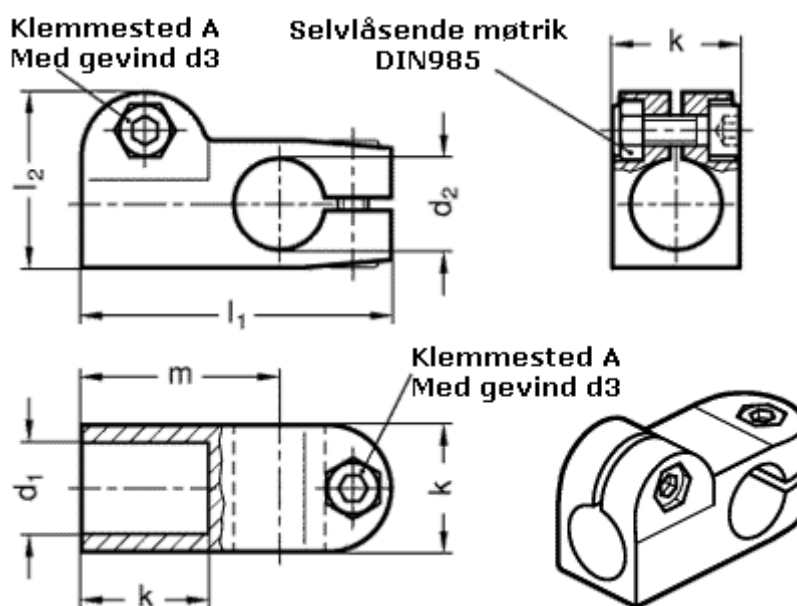


Varenummer: 20191B18B182BL  
Beskrivelse: E+G Vinkelklemmeforbindelse  
GN 191-B18-B18-2 -BL

## Mål



$d_1 = B18$   
 $d_2 = B18$   
 $d_3 = M 6$   
 $k = 25$   
 $l_1 = 61$   
 $l_2 = 34.5$   
 $m = 39$